

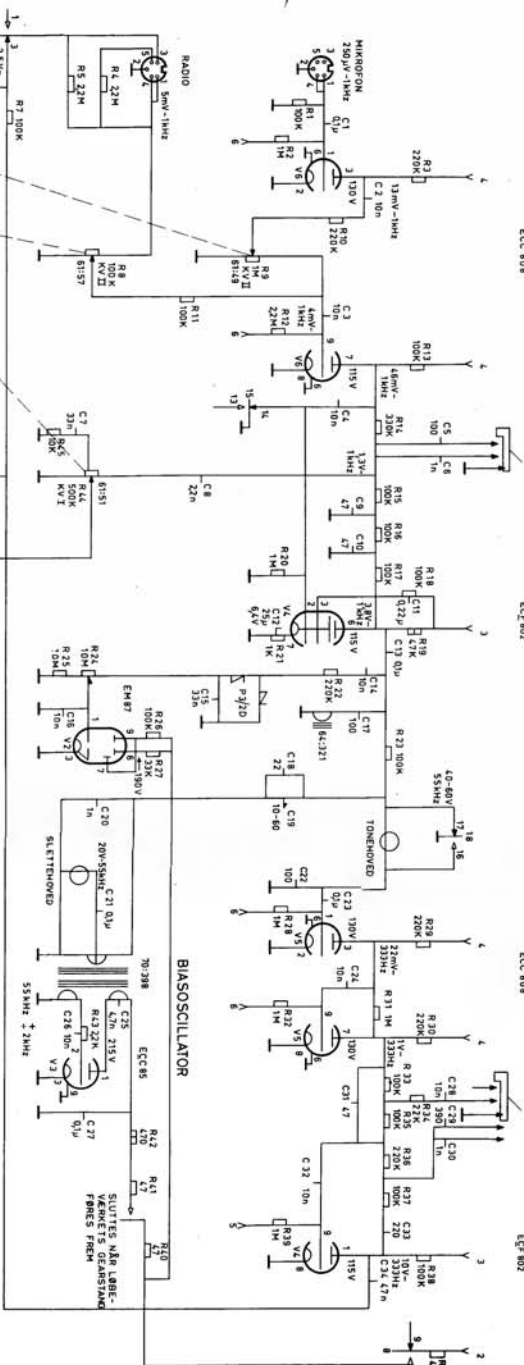


# ELTRA BÅNDOPTAGER TYPE 1001

## INDSPILNINGSFORSTÆRKER

## AFSPILNINGSFORSTÆRKER

KORREKTION FOR BÅNDHASTIGHED VIST I STILLINGS- $\mu$ SKEMA



## DIAGRAMFORKLARING

Modstande på 1 - 2 og 3 Watt er mærket med 1 - 2 og 3  
0,5 Watt komponenter. Ikke mærkede modstande er på  
og F udeladt. Endvidere er betegnelsen p for kondensato-  
rer mindre end 1 nF udeladt.

## MÅLINGER OG JUSTERINGER

Alle spændinger er målt med rørvoltmeter eller oscillo-  
graf. Spændingen på tonehovedet kan kun måles med probe,  
der har mindre end 10 pF indgangskapacitet.  
Biasspændingen (4321) stilles til minimum biasspænding  
på den 6 V. Den kan stilles ved hjælp af øjet - minimum  
udslag.  
Biasfrekvensen 55 kHz stilles med kerren i båndlittera-  
turens midterdel, der ligger nærmest klassen.  
Sønderstypen justeres til maks. spænding på stetho-  
vedet.  
Efter målinger bør tonehovedet afmagnetiseres.  
Bremserne renses ved omhyggelig afrensning af bremse-  
længder og spolealterkender med rensebenzin.  
Tonehoved og stethoved renses med sprit.

## FØLSOMHEDER VED BÅNDHASTIGHED 9,5 cm/sek.

## Indspilnings- og udgangsforstærker:

Spændingerne er angivet for 5 mV, 1kHz på radioudgang  
med båndoptageren stillet til indspilning. Koppen Mikro-  
fon drejtes helt ned og alle øvrige knapper drejtes helt op.  
Drejers Radio ned og Mikrofon op, skal samme spændinger  
fås for 250  $\mu$ V på mikrofonudgang, som angivet.

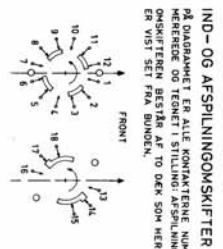
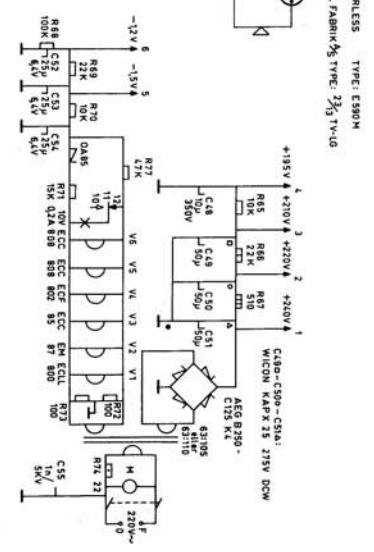
## Afspilningsforstærker:

Spændingerne er angivet for afspilning af 233 Hz standard-  
frekvens på normbånd DIN 48513, med alle knapper drej-  
et helt ned.

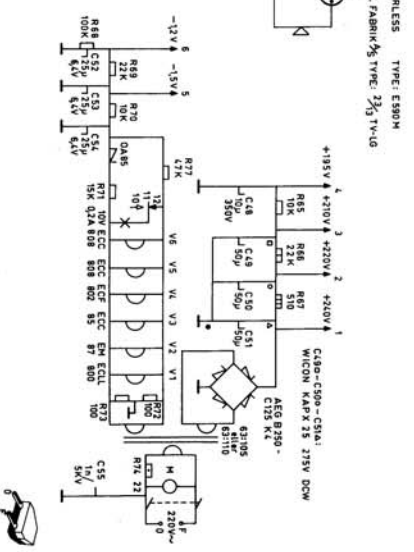
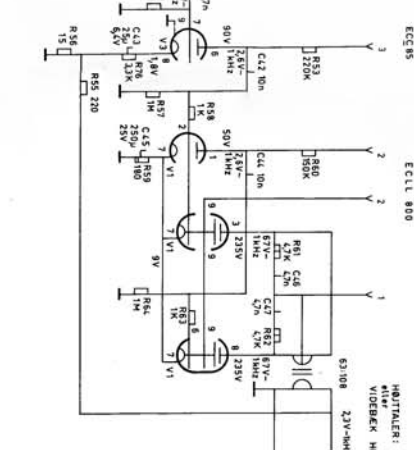
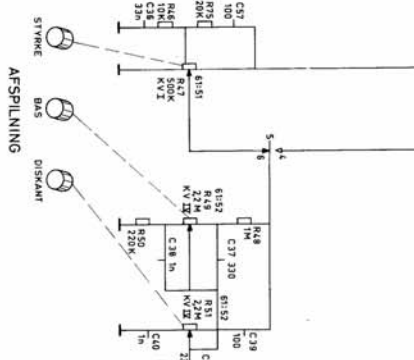
## Øjefølsomhed:

Prøvet for Øje R24, stilles ved 1kHz, så Øjet netop står  
sammen ved et niveau, der er 8 dB lavere end det niveau,  
der er angivet for øret. Øret skal være i samme omgivelser  
spilende bånd. (løbbar forvrængning).

## STROMFORSYNING



IND- OG AFSPILNINGSKIFTER  
PÅ GADEBILLET ER ALLE KONKARTENE NIM-  
MERERE OG TEGET I STILLINGS-  
AFSPILNING ER VIST SET FRA BUNDEN.



Apparatet har totalt netstik der er faset som vist.  
Hvidt OPAD i vandret stikkontakt der har fase til VENSTRE.  
Hvidt til HØJRE i lodret stikkontakt der har fase ØVERST.