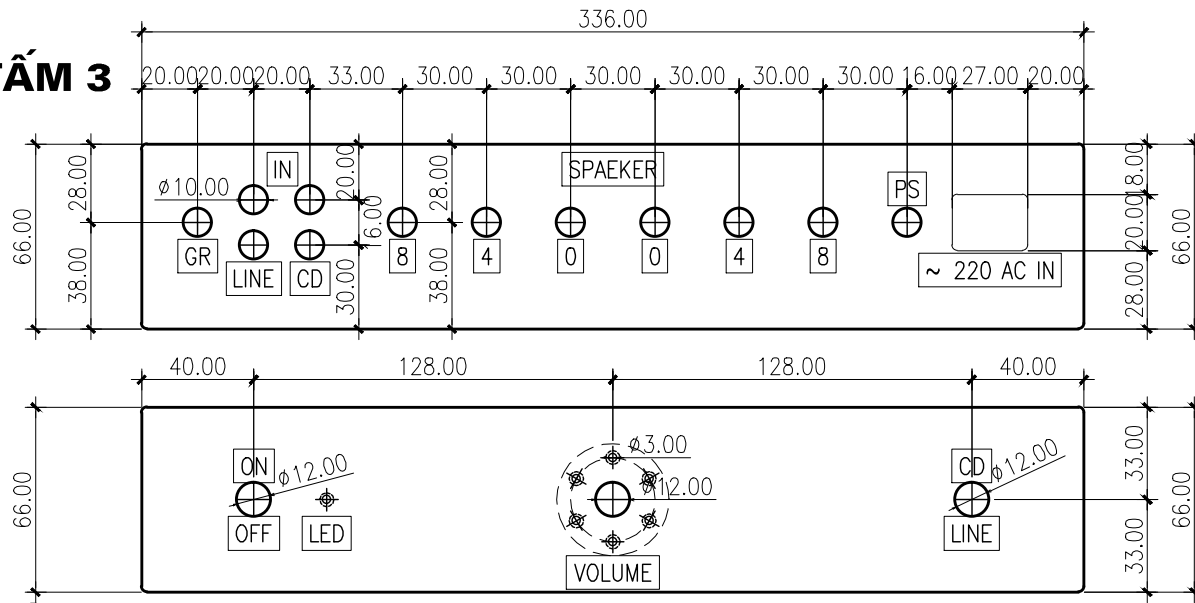
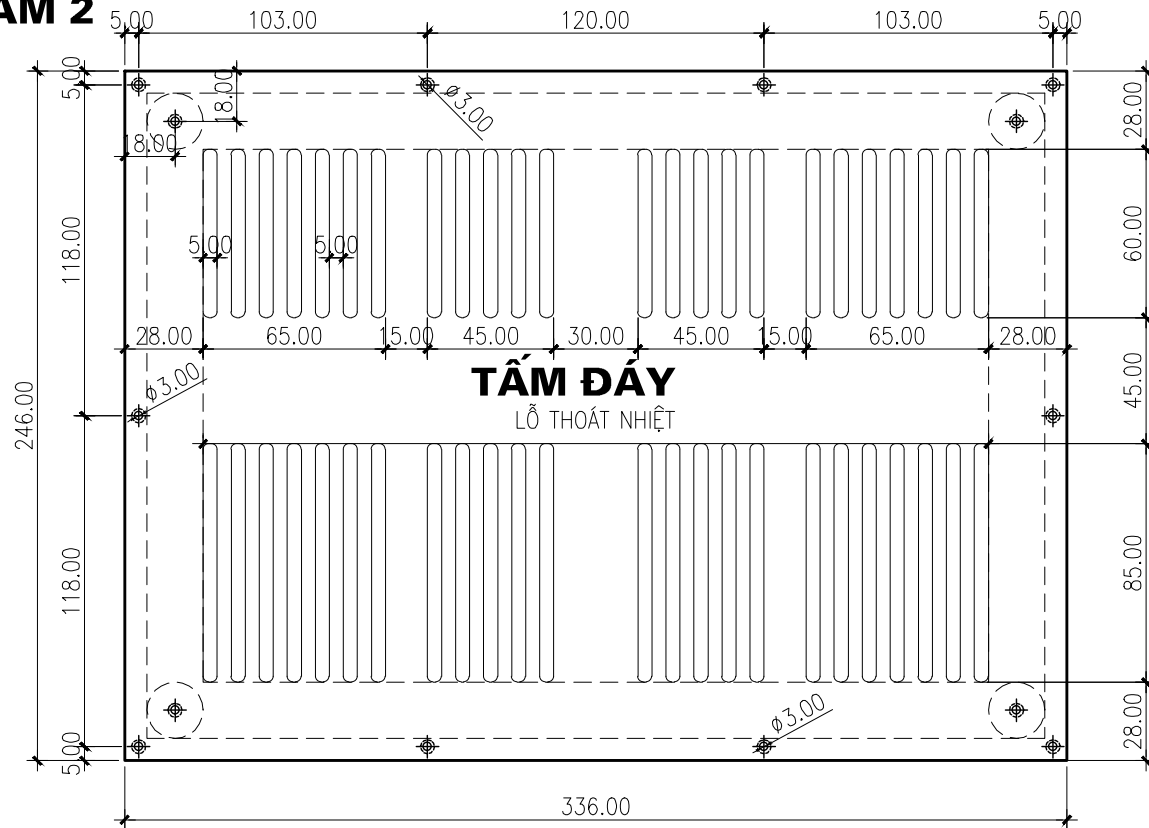


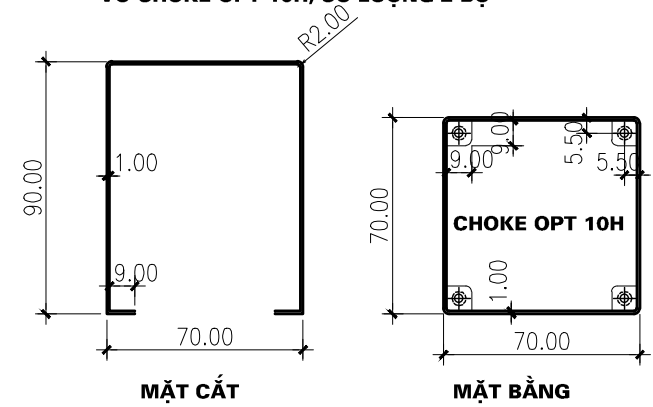
TẦM 3



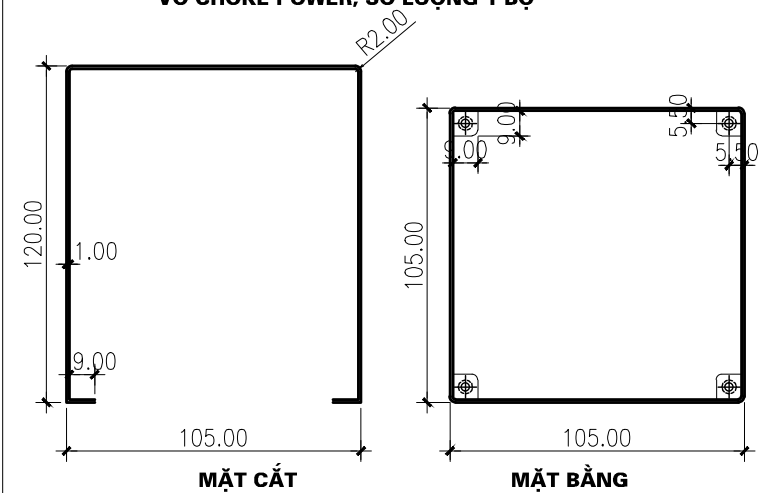
TẦM 2



VỎ CHOKE OPT 10H, SỐ LƯỢNG 2 BỘ



VỎ CHOKE POWER, SỐ LƯỢNG 1 BỘ



GHI CHÚ

1. TÔN MỘT LY, CHO CÁC TẦM 1+2+3, TẦM 4 TÔN HAI LY, MẠ KẼM
2. KHOAN LỖ NHƯ HÌNH VẼ
3. GIA CÔNG THÀNH 4 TẦM, TẦM 1: MẶT TRÊN+2 HỒI, TẦM 2: TRƯỚC, TẦM 3: SAU TẦM 4: ĐÁY
4. LƯU Ý CÁC TẦM ĐƯỢC GẤP MÉP 10MM ĐỂ HÀN, TRỪ TẦM ĐÁY LIÊN KẾT BẰNG VÍT,